

17000

## **Рекордер движения высокого разрешения**

### **Описание**

**Начать использовать ездить записного рекордера.**

1. Включение: Нажмите кнопку питания один раз, синий свет.
2. Выключение: Нажмите кнопку питания один раз, синий свет угасать.

**Внимание:** Ездить записного аппарата в низкой мощности аккумулятора, то автоматически выключить.

### **Заряд аккумулятора**

Есть три способа, чтобы зарядить аккумулятор, красный индикатор зарядки в процессе зарядки, время зарядки около 180 минут, красный индикатор зарядки автоматически выключается после зарядки.

1. Использовать розетку для зарядки.
2. Использовать USB для зарядки.
3. Использовать автомобильное питание для зарядки.

### **Вложение в карты памяти**

Micro SD карты памяти следовать указание по направлению фюзеляжа, прямо вставлять паз карты . слышит "ка" звук.

Удалить карты: вперед продвинуть Micro SD карты , карты могут быть удалены после всплывающего окна.

### **Жидкокристаллический экран вращения**

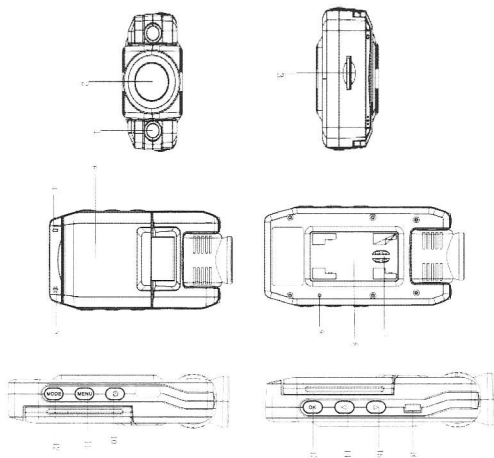
Слева 90 градусов открыть экран фюзеляж, экран может быть повернут на 90 градусов вниз, экран можно поворачивать на 180 градусов вперед, т. е. экран в сторону объектива может быть повернут на 180 градусов.

### **Объектив вращения**

Объектив можно повернуть на 180 градусов.

### **Структура продукции**

- 1.LED заполните света;
2. Объектив;
- 3.Micro SDподставкакарты;
4. Индикатор питания (синий) / литий-ионный аккумулятор индикатор заряда (красный);
5. микрофон;
- 6.LCD экран;
- 7.спикер
8. Автомобиль опорной рамы;
9. Кнопка сброса;
10. Кнопка питания;
- 11.MENU клавиша;
- 12.MODE клавиша;
- 13.определение (OK) клавиша;
- 14.внизу клавиши;
- 15.верх клавиши;
- 16.USB интерфейс.



## Основные операции ездить записного рекордера

### 1. Как переключиться видео / камера / воспроизведения

Нажмите кнопку MODE для переключения видео / камера / воспроизведения

### 2. Как войти в настройки системы

Нажмите кнопку меню, нажимает клавишу меню, чтобы войти в "Настройки системы", затем "Настройки системы" синего фона.

Дата / Время: Установка даты и времени;

Авто-выключение: Устанавливает авто-выключение время;

Шпонка звуки: включение и выключение шпонка звуки;

Настройка языка: Установите язык меню;

Свет Частота: установка 50Hz/60Hz (частота тока);

Режим TV: Установить NTSC / PAL;

Поворот изображения: установить изображение в вертикальном положении и перевернутое;

По умолчанию: Восстановление настройки заводской цены;

Версия: номер версии матобеспечения

### 3. Как установить фотографии и фотографической варианты

#### A. фотографировать

Камера включена автоматически начать запись, нажмите кнопку ОК остановить запись, ещё раз нажмите, повторно начать запись. В режиме видеозаписи, нажмите клавишу по низу и верх, экран может быть энергосбережении.

В режиме видео, нажмите на кнопку внизу и верх, можно днем и ночью режим переключения функций, ночной режим можно включить свет.

### **В. Настройка варианты фотографирования.**

Нажмите кнопку MENU для входа в настройки вариант фотографирования. коэффициент различия: 1080p/720p/480p;

Цикла видеозаписи: 5 минут / 10 минут / 15 минут;

Обнаружение движения: вкл / выкл;

Дата ярлыки: вкл / выкл;

### **3. Как снимать фотографии и настройка вариант фото**

#### **А. Снимать фото**

Нажмите кнопку ОК, чтобы снимать фотографии

В режиме камеры, нажмите клавишу, экран может быть энергосбережении.

В режиме камеры, нажмите кнопку, можно днем и ночью режим переключения функций, ночной режим можно включить свет.

#### **В. Настройка вариант, чтобы снимать фото**

Нажмите кнопку MENU для входа в настройки вариант фотографии

Режим снимать: Одиночная съемка / автоспуск (2 секунды / 5 сек / 10 сек) / непрерывная; коэффициент различия : 12M/8M/5M/3M;

Качество изображения: Лучшие / качество / стандарт;

Резкость: сильная / Стандартный / Мягкий;

Баланс белого: Авто / Дневной свет / Облачно / Вольфрам / Флуоресцентный

Цвет: Нормальная / чёрная и белая / Сепия;

ISO: авто/100/200/400;

Компенсация экспозиции: -2.0 - +2.0;

Распознавание лица: Распознавание лица/Распознавание улыбки;

защита от бафтинга: вкл / выкл

Быстрый просмотр: выкл/ 2 сек / 5 сек;

Дата ярлыки: Дата / (дата / время).

### **4. Управление файлами**

Нажмите кнопку режим, чтобы ввести режим воспроизведения для управления файлами

Есть два файла форматов на выбор - воспроизведение видео, фото воспроизведения

Экран отображает файл, то ваш последний повтор действий.

### **5. Воспроизведение видео и фото информации**

#### **А. Воспроизведение видео**

Нажмите кнопку внизу и верх, выберите нужный воспроизведения видео файлов.

Нажмите кнопку ОК, чтобы передовать и остановить и аудио файлов, во время воспроизведения, нажмите кнопку можно перемотки.

Нажмите кнопку меню для остановки воспроизведения видео файлов

#### **В. Воспроизведение фото**

Нажмите кнопкувыберите нужную фотографию воспроизведения.

### **С. Настройка вариант воспроизведения**

В режиме воспроизведения, нажмите кнопку меню, чтобы войти вариантов воспроизведения:

1. Удалить: Нажмите клавишу ввода может быть текущий сингл / Удалить все;
2. Форматирование : Внутренней памяти может быть / SD карт формата.

### **Подключение к компьютеру**

Загрузка изображений и фотографий

1. Когда включить USB к компьютеру, то нажмите кнопку питания для загрузки, в то время как голубой свет питание включено, памяти появится после загрузки / PicBridge / камеры три варианта.
2. Выберите памяти, компьютер автоматически распознает диск Micro SD .
3. Выберите PicBridge может быть использован для подключения принтера для печати фотографий.
4. Выберите камеру, камеру, чтобы сделать.

Внимание: компьютерные операционные системы: Windows 2000/XP/Vista/Windows 7, Mac OS X 10.3.6 или выше.

5. Использование компьютера просматривать и управлять файлами.
6. Отключите USB-кабель, чтобы выключить камеру.

Внимание: При использовании этого продукта вследствие неправильной эксплуатации, когда машина явление, а затем нажмите кнопку сброса для загрузки машины возвращения к нормальной жизни.

### **Характеристик продукции**

-Малый размер, поворачивающимся на 180 градусов 140 градусов + класса с высоким разрешением ультра-мм широкоугольный объектив с 270 градусов поворотный экран идеальное сочетание более удобно для проведения различных мероприятий для проведения нескольких ракурсов, высокое разрешение видео захвата, камеры

-Встроенный в странах с низким шумом высокое качество 1/3.2 дюйма датчик, можно ловить ясное изображение в сумрачной услови.

-День и ночь переключения режима

-Автоматическая установка экспозиции / Функция Двойной яркий свет

-Встроенная литий-батарея можно иметь функция видеозаписи и заград.

-Встроенный микрофон / динамик

-Поддержка высокой емкости Micro SD карт

-Когда автодина, что сама могу просмотра через экрана, ловить идеальные изображения.

-Защита от баффинга

-Видеозапись при обнаружении движения

-функция видеозаписи циркуляции , автоматически удалять старые файлы, записанные в новый файл

-Автомобиль автоматически начнет запись функции

-Функция замедления и пускового , предотвращение повреждения автомобиля к машине, чтобы начать момент импульсного тока.

-Режим энергосбережения

**Стандарт технологии**

Размер экрана	2.0LTPS(4:3)
объектив	140 ° + класса с высоким разрешением ультра широкоугольным объективом
Выбор языка	А н г л и й с к и й / немецкий / французский / испанский / итальянский / португальский / традиционный китайский / упрощенный китайский / японский / русский
Видеозапись формате	1080p/720p/480p
Видеозапись фо	AVI
коэффициент различения	12M/8M/5M/3M
Фото форматы	JPG
SD для карт памяти	Micro SD
Микрофон / Спикер	Встроенный
Режим камеры	одной / автоспуска (2 сек / 5 сек / 10 сек) / непрерывная
Частота питания	50Hz/60Hz
Телевизор -выход	NTSC/PAL
USBинтерфейс	USB2.0
Интерфейс питания	5V 500MA
электробатарея	Встроенный литиево-полимерный аккумулятор
требование системы	Windows 2000/XP/Vista/Windows 7,MAC OS x 10.3.6 и выше

**Внимание :** Этот продукт резервирует дизайн и спецификации . Право быть изменены без предварительного уведомления.

**Деталь**

1. Автомобиль питания;
- 2.HDMI линий ;
3. Автомобильный держатель;
- 4.USB линий ;
5. спецификация.